

Diskret. Design. Dejlig. Så enkelt kan Delight beskrives. Delight tager D'et bogstaveligt og passer til de fleste D-formede kummer. Wrap-over understreger det stramme design.

Sædet kan fås med og uden soft close.



Pressalit Delight® med soft close, inkl. D09 universal flex beslag
Pressalit Delight® inkl. D09 universal flex beslag

Nr. 492000-D09999 med låg
Nr. 592000-D09999 med låg

VVS-nr.

615032/615033

Design/år

Pressalit, 2007, registreret varemærke.

Produktbeskrivelse

PRESSALIT toiletsæde med låg, model "Delight", art. nr. 492/592 af gennemfarvet hærdeplast inkl. beslag i rustfrit stål og plast

- inkl. D09 universal flex beslag i rustfrit stål og plast
- centerafstand: 123-223 mm
- belastning - ringsæde 240 kg
- anvendelig på D-formede toiletter
- 10 års garanti

Farveprogram

000 hvid, 273 pergamon

Alternative beslag

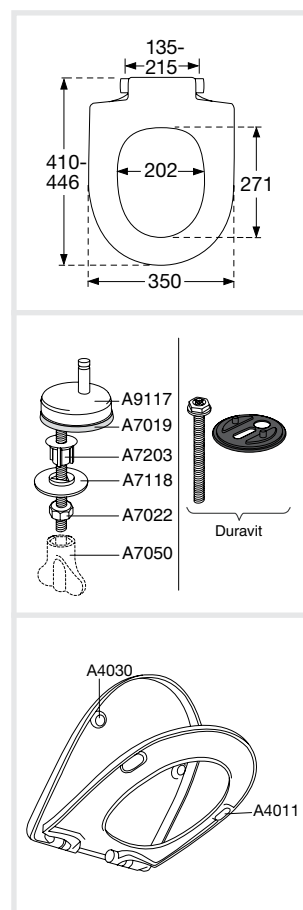
D01 Universal stik beslag
D02 Universal flex beslag med kipanker

Beslagsoverflade

999 Rustfrit stål og plast

Reserve dele

A4011 Buffer til itrykning i sæde, oval, grå
A4030 Buffer til itrykning i låg, rund, grå



Seats for your senses

Vægtangivelse

Nettovægt ca. 3200 gr inkl. beslag

Pakning

	Mål:	Vægt:
Enkeltkarton	482x381x80 mm	3600 gr
5 enkeltkartoner i en masterkarton	489x388x417 mm	18700 gr
12 masterkartoner (60 sæder) på en palle		

Materialebeskrivelse

TOILETSÆDE:

Materialet er i gennemfarvet hærdeplast (UF A 10 = Ureaformaldehyd) uden indhold af miljøfarlige stoffer. Formmassen består af ca. 50% urea (NH₂CONH₂), ca. 25% cellulose og ca. 25% formaldehyd (HCHO) samt forskellige fyldstoffer og additiver i mindre mængder.

BUFFERE:

EVA (copolymer af ethylen og vinylacetat).

DÆMPERSÆT:

Hydraulisk dæmper med dæmperhus i plast og metalaksel.

Dæmpervæske: Silikoneolie.

BESLAG:

Rustfrit stål ASTM A351 grade CF-8.

Sammensætning: krom (cr) 18-21%, nikkel (ni) 8-11%, kulstof <0,08%, molybdæn, mangan, silicium, svovl, titan.

Plastik Grivory GV-5H.

Pasliste

Anvendelig på D-formede toiletter - se trykt pasliste.

Rengøring

Brug almindelig sæbevand. Sæde, hængsel og beslag bør ikke efterlades fugtige, men skal aftørres efter rengøring. WC-rens og andre klorholdige, slibende eller ætsende rengøringsmidler må ikke komme i berøring med sæde, hængsel og beslag. Derfor bør sædet være slået op eller fjernet, indtil al WC-rens er skyllet væk.

Garantien dækker i 10 år for materiale- og fabrikationsfejl.

Der tages forbehold for trykfejl, tekniske ændringer og modelafvigelser.

